

DROP ICE

INGOMBRO RIDOTTO,
PRESTAZIONI PERFETTE

COMPACT SIZE,
EXCELLENT PERFORMANCE

VASCHE / TUBS



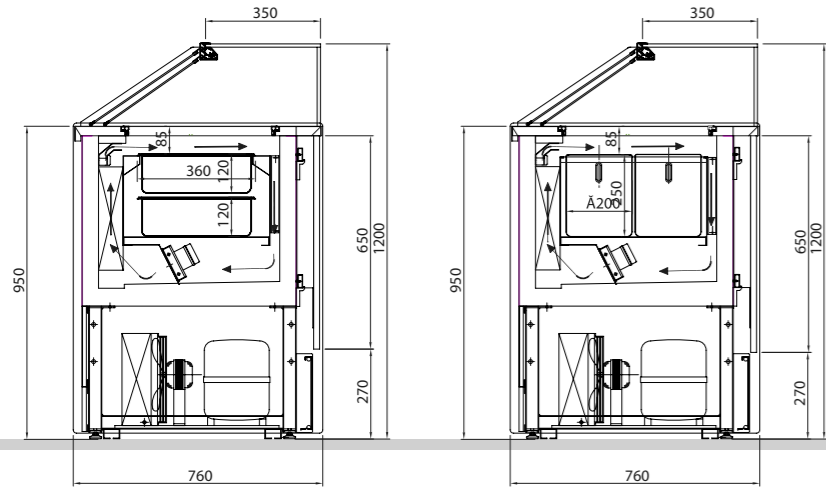
DROP ICE

GELATERIA
ICE-CREAM / CREMES GLACEES / EISDIELE / HELADERIA

DROP ICE H137 - H120

Struttura: Acciaio inox e poliuretano espanso
Vetri: temperati
Motori: interni o remoti
Illuminazione: LED alta luminosità
Temperatura di esercizio: -5°C -18°C
Spessore coibentazione: 70 mm
Carapine: Antirrotazione

Structure: stainless steel and expanded polyurethane
Glass panels: tempered
Motors: integral or remote
Lighting: high-luminosity LEDs
Working temperature: -5°C -18°C
Insulation thickness: 70 mm
Carapine: anti-rotation

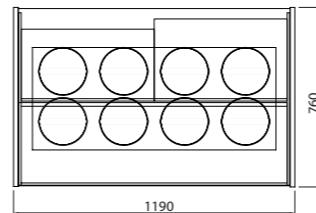
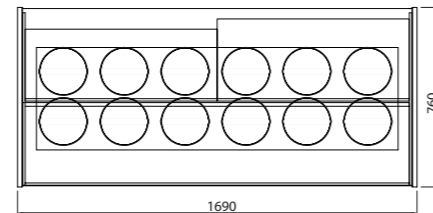
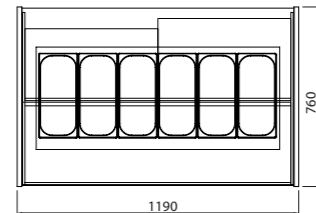
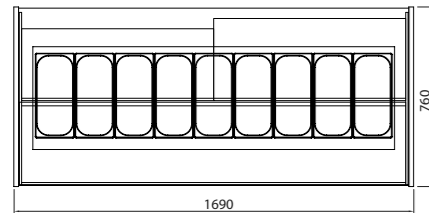


Vetrina gelateria ventilata con basamento in tubolare di acciaio verniciato a polveri epossidiche e piedini regolabili (predisposizione per ruote a richiesta). Scocca monoblocco con rivestimento in acciaio inox e schiumata con poliuretano alla densità di 38/40 Kg/mc. Castello vetri termosaldato e temprato; illuminazione a led sotto il piano rendiresto. Chiusura posteriore con scorrevoli in plexiglass. L'impianto di refrigerazione è ventilato con sbrinamento automatico a gas caldo per motore interno, ad inversione di ciclo per motore esterno. Quadro comandi con termostato elettronico, unità condensatrice monofase interna (esterna a richiesta). Classe climatica 4 (30-55% U.R.). Temperatura di esercizio -12 -18°C. Kit vaschette / carapine escluso.

Ice-cream showcase with fan-assisted refrigeration system with base in epoxy powder coated tubular steel and adjustable feet (fitting for wheels on request). Welded, tempered enbloc body lined in stainless steel, insulated with polyurethane foam, density 38/40 kg/m³; LED lighting underneath payment surface. Sliding Plexiglas panels at rear. Fan-assisted refrigeration system with automatic hot gas cycle defrosting cycle for integral motor, by reverse cycle for remote motor. Control panel with electronic thermostat, integral single-phase condenser unit (remote on request). Climate class 4 (30-55% R.H.). Operating temperature -12 -18°C. Set of rectangular tubs or "pozzetti"(round tubs) not included.

DROP ICE vaschette > lt.5/7 360x165 mm / tubs >lt.5/7 360x165 mm

DROP ICE pozzetti > lt.5 Ø 200 mm



9

6

12

8

frigomeccanica



DROP ICE

POZZETTI / POZZETTI

